

# Technisches Datenblatt

Produktmerkmale



## Grillplatte glatt verchromt

|               |                  |          |
|---------------|------------------|----------|
| <b>Modell</b> | <b>SAP -Code</b> | 00009028 |
|---------------|------------------|----------|



- Top -Typ: glatt
- Griddle -Abmessungen [mm x mm]: 560 x 370
- Bratpflegemittel [MM]: 12.00
- Arbeitsplatzmaterial: AISI 304
- Behälter für flüssiges Fett: Ja
- Maximale Gerätetemperatur [° C]: 300
- Oberflächenfinish: polierter Chrom 0,03 mm
- Abnehmbarer Rand: Ja

|                           |          |                                       |   |
|---------------------------|----------|---------------------------------------|---|
| <b>SAP -Code</b>          | 00009028 | <b>Power Electric [KW]</b>            | 4.500   |
| <b>Netzbreite [MM]</b>    | 400      | <b>Wird geladen</b>                   | 400 V / 3N - 50 Hz                              |
| <b>Nettentiefe [MM]</b>   | 730      | <b>Griddle -Abmessungen [mm x mm]</b> | 560 x 370                                       |
| <b>Nettohöhe [MM]</b>     | 300      | <b>Top -Typ</b>                       | glatt   |
| <b>Nettogewicht / kg]</b> | 40.00    | <b>Arbeitsplatztyp</b>                | Eingepresst - komfortable Wartung und Reinigung |

# Technisches Datenblatt

Technische Zeichnung

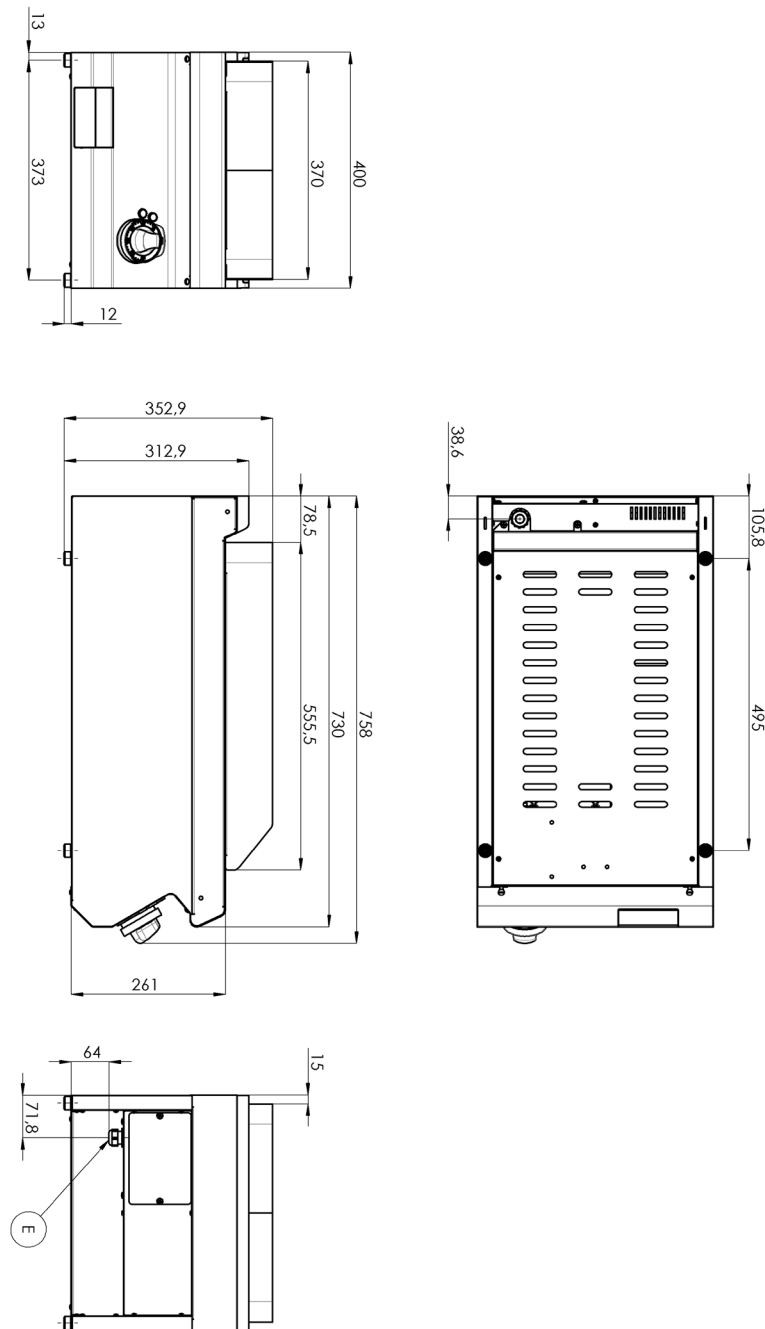


Grillplatte glatt verchromt

Modell

SAP -Code

00009028



# Technisches Datenblatt

technische Parameter



Grillplatte glatt verchromt

Modell

SAP -Code

00009028

**1. SAP -Code:**

00009028

**2. Netzbreite [MM]:**

400

**3. Nettentiefe [MM]:**

730

**4. Nettohöhe [MM]:**

300

**5. Nettogewicht / kg]:**

40.00

**6. Bruttobreite [MM]:**

440

**7. Grobtiefe [MM]:**

800

**8. Bruttohöhe [MM]:**

480

**9. Bruttogewicht [kg]:**

45.00

**10. Gerätetyp:**

Elektrisches Gerät

**11. Konstruktionstyp des Geräts:**

Tischgerät

**12. Power Electric [KW]:**

4.500

**13. Wird geladen:**

400 V / 3N - 50 Hz

**14. Schutz der Kontrollen:**

IP24

**15. Die Außenfarbe des Geräts:**

Edelstahl

**16. Material:**

AISI 304 obere Platte und Umhüllung

**17. Indikatoren:**

Betrieb und Heizen

**18. Arbeitsplatztyp:**

Eingepresst - komfortable Wartung und Reinigung

**19. Arbeitsplatzmaterial:**

AISI 304

**20. Dicke der Arbeitsplatte [MM]:**

1.50

**21. Oberflächenfinish:**

polierter Chrom 0,03 mm

**22. Maximale Gerätetemperatur [° C]:**

300

**23. Mindestvorrichtungstemperatur [° C]:**

50

**24. Service -Zugänglichkeit:**

von durch Abnehmen des Frontpaneels

**25. Sicherheitsthermostat:**

Ja

**26. Sicherheitsthermostat bis zu x ° C:**

360

**27. Griddle -Abmessungen [mm x mm]:**

560 x 370

**28. Bratpflegemittel [MM]:**

12.00

# Technisches Datenblatt

technische Parameter



Grillplatte glatt verchromt

Modell

SAP -Code

00009028

**29. Behälter für flüssiges Fett:**

Ja

**31. Abnehmbarer Rand:**

Ja

**30. Abnehmbarer Gerätebehälter:**

Nein

**32. Top -Typ:**

glatt